

ESQUEMA ELECTRICO PARA INSTALACION

**TERMOSTATO**



## INSTALACION DE CAJA PARA TERMOSTATOS EOS

EL TERMOSTATO OCUPA EL MISMO ESPACIO QUE UNA TERMICA BIPOLAR



CAÑO POR DONDE  
PASAN 5 CABLES  
DE 2.5 mm  
(3 de Fase, Neutro y Tierra)

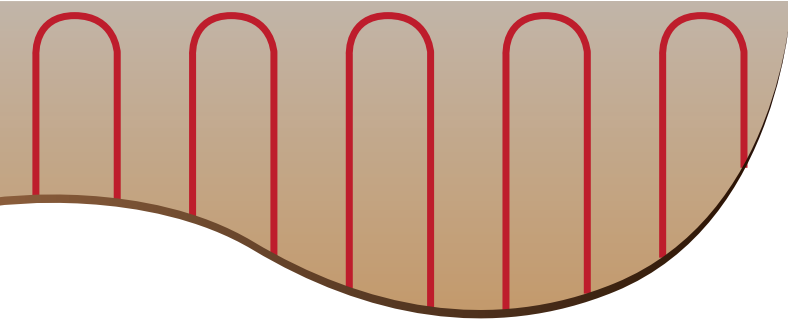
CAÑO POR DONDE  
PASA 1 CABLE BIPOLAR  
DE 2 x 1  
(Fase, Neutro y Tierra)

A LA CAJA DEL AMBIENTE

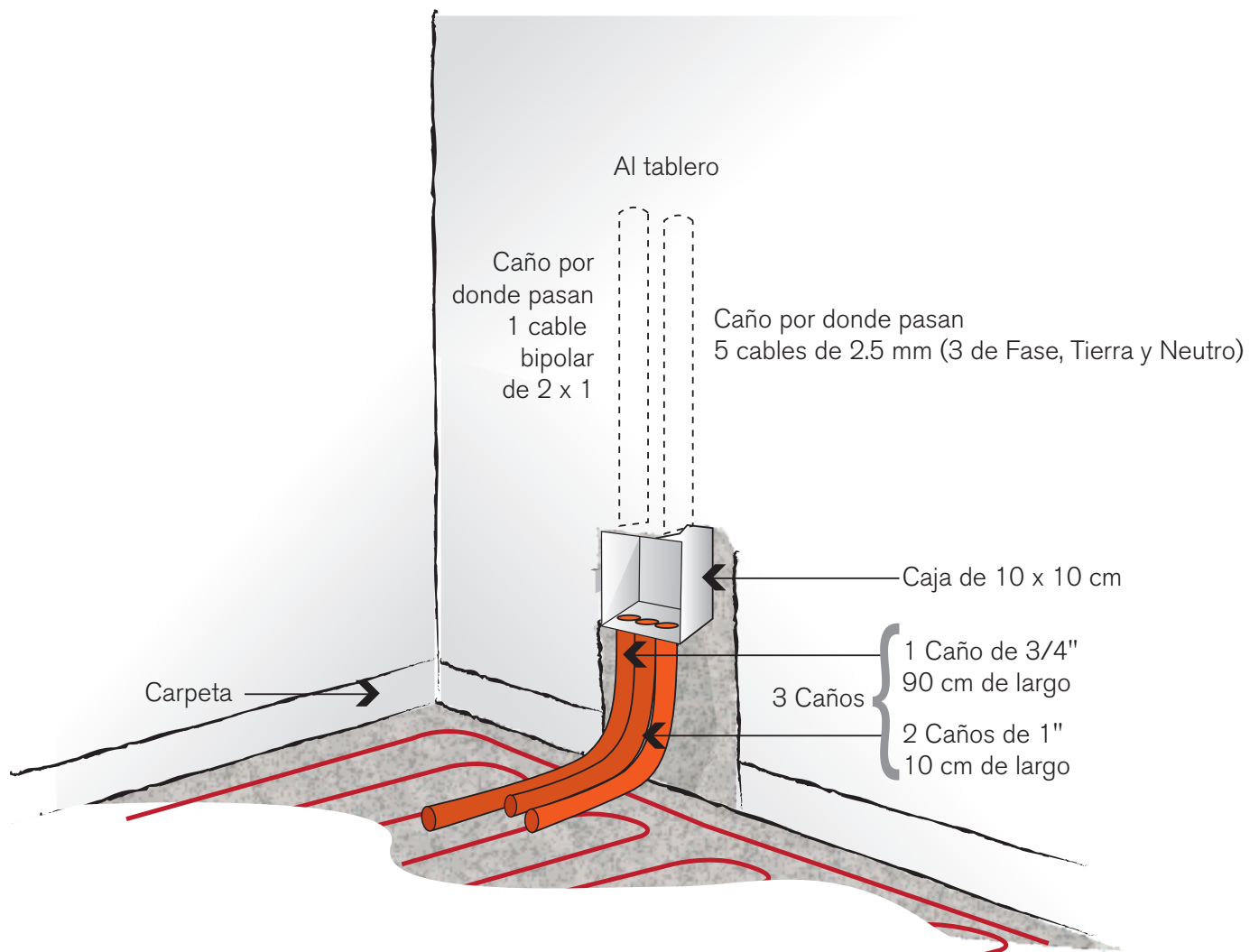
### IMPORTANTE

Ante cualquier duda consulte al Departamento Técnico de ARIENCLIMA - (54-11) 4523-4600.





## INSTALACION DE CAJA PARA TERMOSTATOS EOS



### IMPORTANTE

Ante cualquier duda consulte al Departamento Técnico de ARIENCLIMA - (54-11) 4523-4600.

